

Gelato soft Macchina da banco per gelato soft, 9 kg/h, 7 l + 2,3 l, pompa

ARTICOLO N° _____

MODELLO N° _____

NOME _____

SIS # _____

AIA # _____

**560028 (KARMAP)**

Macchina da banco per gelato soft con capacità della vasca pari a 4,5 l e volume del cilindro pari a 2,3 l, produzione all'ora: fino a 130 coni (75 gr) oppure 9 kg, versione a pompa

Descrizione

Articolo N° _____

Macchina da banco per gelato soft e frozen yogurt. Capacità oraria fino a: 130 coni (9 kg/h). Modalità notturna/sbrinamento: la temperatura si stabilizza su 0/+2 °C e il prodotto rimane fresco senza subire sollecitazioni; riaccendendo l'impianto di raffreddamento, il prodotto è pronto in pochi minuti. Pannelli in acciaio inox. Spia luminosa livello minimo. Sistema di alimentazione a pompa.

Caratteristiche e benefici

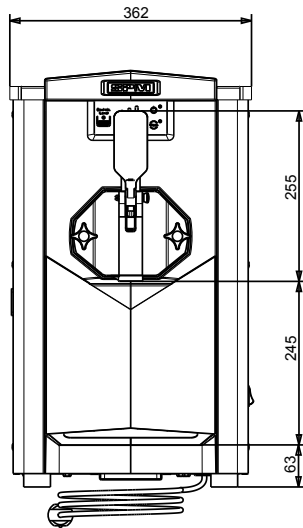
- Ideale per gelati soft e frozen yogurt.
- Modalità notturna/sbrinamento: per attivare questa modalità, premere il tasto con il simbolo - fino allo spegnimento di tutti i LED. In questo modo la temperatura si stabilizzerà su 0/+2 °C e il prodotto rimarrà fresco senza subire sollecitazioni; riaccendendo l'impianto di raffreddamento, il prodotto è pronto in pochi minuti.
- Spia luminosa livello minimo.
- Leva di erogazione personalizzabile.
- Macchina compatta e silenziosa.
- Sistema di alimentazione a pompa.
- Capacità oraria (fino a): 130 coni (9 kg/h).

Costruzione

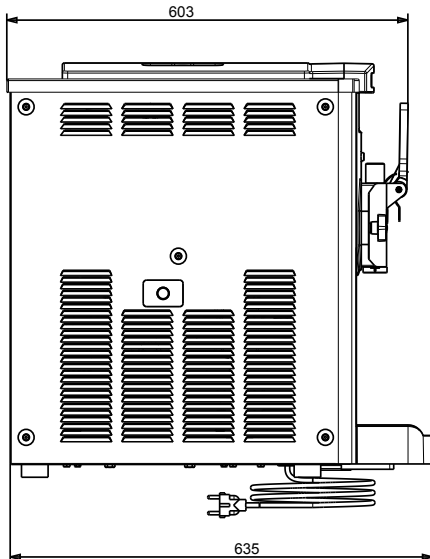
- Pannelli in acciaio inox.

Approvazione: _____

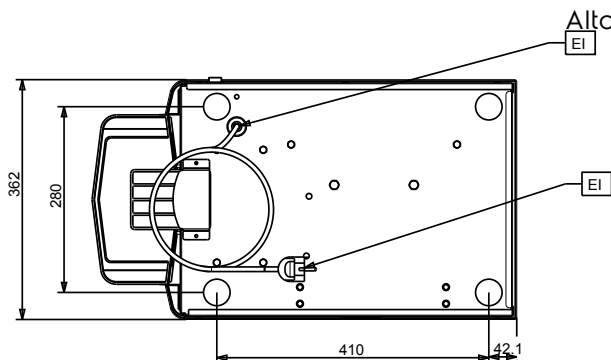
Fronte



Lato



Alto



Elettrico

Tensione di alimentazione:

560028 (KARMAP) 220-240 V/1 ph/50 Hz

Potenza installata max:

1.15 kW

Informazioni chiave

Dimensioni esterne, larghezza:

357 mm

Dimensioni esterne, profondità:

521 mm

Dimensioni esterne, altezza:

657 mm

Peso netto:

75 kg

[NOT TRANSLATED]

Tipo di refrigerante:

R452A