



Colonna

VETRINA PASTICCERIA E PRALINERIA PASTRY & CHOCOLATE DISPLAY CASE



IT

CARATTERISTICHE TECNICHE:

STRUTTURA

All'interno della base a forma di colonna è custodito il «cuore refrigerante» della vetrina: la scocca che contiene l'evaporatore e le ventole è schiumata con poliuretano ad altissima densità. Sotto la scocca alloggia il motore con vaschetta evapora condensa. Sulla colonna si innesta la teca espositiva.

TECA ESPOSITIVA

- Vetro frontale pirolitico apribile a 45° per consentire la pulizia del piano espositivo lato cliente.
- Vetro superiore pirolitico fisso con integrate due plafoniere di illuminazione LED, una lato cliente e l'altra lato operatore. L'illuminazione a LED è modulabile in 3 differenti tonalità di bianco: luce calda (3000°K); luce fredda (5000°K) e luce intermedia (4000°K).
- I fianchi sono in poliuretano ad alta densità trattati con vernici alimentari (RAL 9001).
- Le ante a ribalta lato operatore sono in vetro camera.
- I piani espositivi sono in vetro retro verniciato bianco. Grazie a un sistema brevettato di leve, aprendo le ante a ribalta i piani espositivi scorrono automaticamente verso l'operatore.
- La teca espositiva è disponibile nei moduli L 1200 mm (con 2 piani estraibili) e L 1750 mm (con 3 piani estraibili): entrambi i moduli si innestano sulla stessa colonna di diametro 632 mm.
- È possibile canalizzare tra loro le vetrine attraverso un vetro camera divisorio in sostituzione del fianco in poliuretano.

REFRIGERAZIONE VENTILATA

COLONNA è disponibile con unità condensatrice a bordo (UC). Sbrinatorio automatico con resistenza elettrica sull'evaporatore; vaschetta evapora condensa. Pannello comandi elettronico con ripetitore digitale di temperatura lato cliente. COLONNA è testato a 32°C e 60% U.R.

- VETRINA PASTICCERIA: temperatura di esercizio +4°C/+8°C con 60%/65% U.R.
- VETRINA PRALINE: temperatura di esercizio +14°C/+18°C con regolazione dell'umidità da 45% a 55%. La vetrina PRALINE può fungere anche da pasticceria semplicemente regolando il pannello comandi in temperatura e umidità.

FINITURE ESTETICHE

Il prezzo si riferisce alla vetrina COLONNA verniciata RAL 9001 (sia il basamento che i fianchi in poliuretano).

EN

FEATURES:

STRUCTURE

The "refrigerant heart" of the showcase is stored inside the column-shaped base: the shell containing the evaporator and the fans is foamed with very high-density polyurethane. Under the shell there is the condensing unit with condensate evaporation tray. The display cabinet is fixed on the column.

GLASS DISPLAY CASE

- The single pyrolytic front glass can be opened at 45° in order to clean the display surface on the customer's side.
- The single pyrolytic upper glass is fixed and holds two small LED fixtures, one on the customer's side and the other one on the operator's side. The LED lighting can be set on 3 different shades: hot (3000°K); intermediate (4000°K) and cold (5000°K).
- Side panels are in polyurethane injected at high density and are subject to a water painting process in order to fit into a food environment (RAL 9001).
- The tip-up doors on the operator's side are double glass (4+8+4 mm) with a white metal profile that can be used as a handle.
- The display trays are in white back-painted glass. Thanks to a sophisticated technology with a patented lever system, the sliding trays tip over – when opened – to facilitate the movements of the Master confectioner.
- COLONNA is designed in two configurations with 2 or 3 sliding trays: L 1200 with n° 2 sliding trays (544x652 mm each); L 1750 with n° 3 sliding trays (544x652 mm each).
- Possibility of ducting the display case one with the other through a double glass divider instead of the polyurethane side.

VENTILATED REFRIGERATION

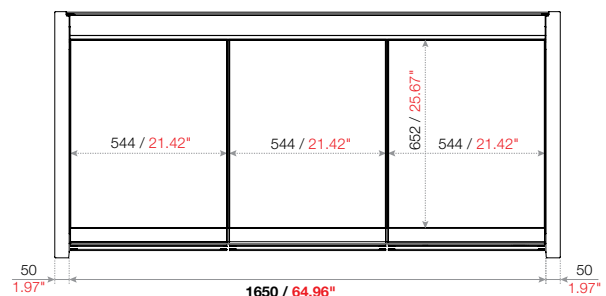
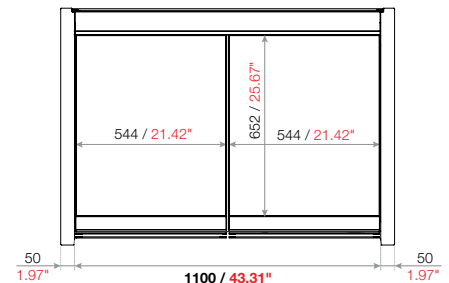
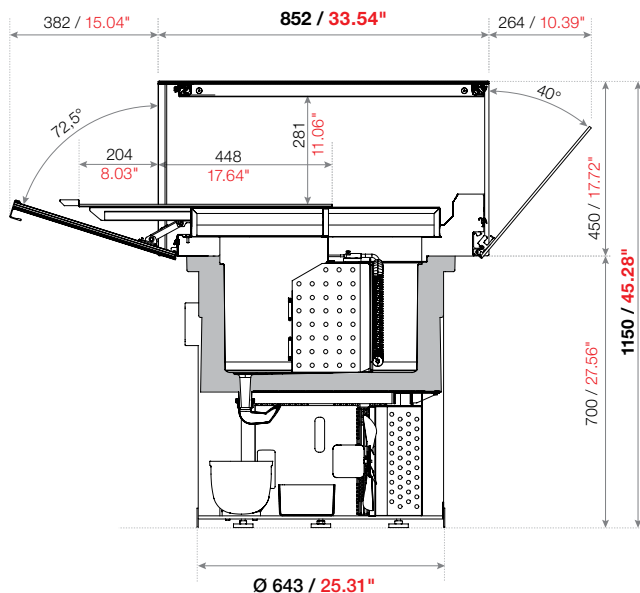
COLONNA display case is available with condenser unit on board (UC). Automatic defrosting with electric resistance on the evaporator; condense evaporating tray. Electronic control panel with digital display to view the internal temperature. COLONNA display case has been tested at 32°C and 60% RH.

- PASTRY DISPLAY CASE: working temperature +4°C/+8°C with 60%/65% R.H.
- CHOCOLATE DISPLAY CASE: working temperature +14°C/+18°C with 45%/55% R.H. The praline display case can be used either for pralines and for pastry; you just need to change the temperature and humidity settings on the control panel.

FINISHINGS

Price refers to COLONNA display case painted in the RAL 9001 color (both the base and the polyurethane sides).

SEZIONI E PIANTE | SECTION VIEWS



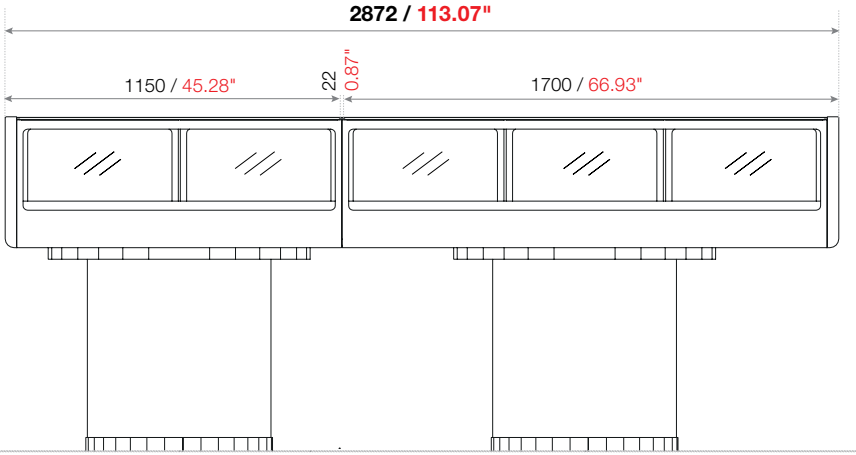


Colonna

VETRINA PASTICCERIA E PRALINERIA PASTRY & CHOCOLATE DISPLAY CASE



ESEMPIO DI CANALIZZAZIONE TRA DUE VETRINE | MATCHING BETWEEN 2 DISPLAY CASES



DIMENSIONI - PESO - IMBALLO | DIMENSIONS - WEIGHT - PACKAGING

Modello Unit	Lunghezza con 2 fianchi Length with 2 side panels		Profondità Depth		Peso Weight		Dimensioni imballo LxPxH Packaging dimensions LxDxH		Peso totale prodotto+imballo Total weight product+packaging	
	mm	in	mm	in	kg	lb	mm	in	kg	lb
L 1200	1200	47.24	852	33.54	245	540	1654x1099xH1674	65.1"x43.3"xH 65.9"	310	683
L 1750	1750	68.90	852	33.54	305	672	2154x1099xH1584	84.8"x43.3"xH 62.4"	385	849



CON MOTORE A BORDO
WITH BUILT-IN AIR-COOLED CONDENSING UNIT
AVEC UNITÉ DE CONDENSATION

MIT KONDENSATOREINHEIT
CON UNIDAD DE CONDENSACIÓN INCORPORADA

V / Ph / Hz
230/1/50

MODELLO UNIT MODÈLE MODEL MODELO	POTENZA ASSORBITA CURRENT CONSUMPTION PUISSANCE LEISTUNGS-AUFNAHME POTENCIA ABSORBIDA	RESA COOLING CAPACITY RENDEMENT ARBEITSLEISTUNG RENDIMIENTO	CILINDRATA DISPLACEMENT CYLINDRÉE ZYLINDERVOLUMEN CILINDRADA	CLASSE CLIMATICA CLIMATE CLASS CLASSE CLIMATIQUE KLIMAKLASSE CLASE CLIMÁTICA		TEMPERATURA DI ESERCIZIO OPERATING TEMPERATURE TEMPÉRATURE DE FONCTIONNEMENT BETRIEBSTEMPERATUR TEMPERATURA DE FUNCIONAMIENTO
	W	W/h	cm ³	°C	U.R. H.R.	°C

PASTICCERIA_PASTRY_PÂTISSERIE_KONDI TOREIVITRINE_PASTELERÍA

L 1200	944	1096	12,11	32°C	60%	+4°C;+8°C
L 1750	1009	1096	12,11	32°C	60%	+4°C;+8°C

PRALINERIA/PASTICCERIA_CHOCOLATE/PASTRY_CHOCOLAT/PÂTISSERIE_PRALINEN/KONDI TOREI_CHOCOLATE/PASTELERÍA

L 1200	1644	1096	12,11	32°C	60%	+4°C;+8°C / +14°C;+18°C
L 1750	1709	1096	12,11	32°C	60%	+4°C;+8°C / +14°C;+18°C



CON MOTORE A BORDO (UC)
WITH BUILT-IN CONDENSING UNIT (UC)

TENSIONE E FREQUENZA
VOLTAGE AND FREQUENCY

V/Ph/Hz
208-220/1/60

Modello Unit	Potenza Comp. HP	Breaker size	MCA	MOP	Resa Capacity		Cilindrata Displacement	Classe climatica Climatic class			Temperatura di esercizio Operating temperature	
	W	A	A	A	W/H -10°C	BTU/h +14°F	cm ³	°C	°F	U.R. I R.H.	°C	°F
GAS R404A												
L 1200	3/8	15	6	9	1032	3523	10,33	30°C	86°F	55%	+4°C;+8°C / +14°C;+18°C	+39.2°F;+46.4°F / +57.2°F;+64.4°F
L 1750	3/8	15	6	9	1032	3523	10,33	30°C	86°F	55%	+4°C;+8°C / +14°C;+18°C	+39.2°F;+46.4°F / +57.2°F;+64.4°F