



Forno elettrico statico per pizzeria

Composizione a 2 camere di cottura

iDeck è costituito da uno o due camere di cottura e da una eventuale cella di lievitazione o supporto. Il piano di cottura è realizzato in materiale refrattario che consente una perfetta distribuzione del calore su tutta la superficie rendendo questa attrezzatura particolarmente adatta per la cottura della pizza diretta al suolo o in teglia. La regolazione della temperatura è di tipo elettromeccanica, il controllo delle resistenze del cielo e della platea è indipendente. Lo sportello del forno è a battente incernierato in basso con vetro di cristallo temperato per controllare il grado di cottura del prodotto. Il supporto è costituito da una struttura in metallo verniciato, mentre la struttura della cella di lievitazione è d'acciaio inox ed è dotata di termostato per il riscaldamento. La cella di lievitazione raggiunge una temperatura massima di 65°C (149°F), mentre la temperatura massima della camera di cottura è di 450°C (842°F).



FUNZIONAMENTO

- Riscaldamento tramite resistenze corazzate
- Controllo delle resistenze separato tramite contattori comandati da termostati
- Temperatura massima raggiungibile 450°C
- Rilievo continuo della temperatura tramite indicatore munito di sonda

COSTRUZIONE

- Struttura frontale in lamiera d'acciaio inox piegata
- Pannellature del forno realizzate in lamiera preverniciata
- Sportello in acciaio inox a battente incernierato in basso con bilanciamento a molla
- Maniglione in acciaio inox
- Vetro in cristallo temperato
- Quadro comandi posizionato sul frontale destro
- Piano di cottura in refrattario
- Struttura laterale e superiore in lamiera alluminata
- Isolamento termico in lana di roccia

DIMENSIONI INTERNE ELEMENTO DI COTTURA

Altezza interna	140mm
Profondità interna	720mm
Larghezza interna	720mm
Superf. tot. cottura	0,5m ²

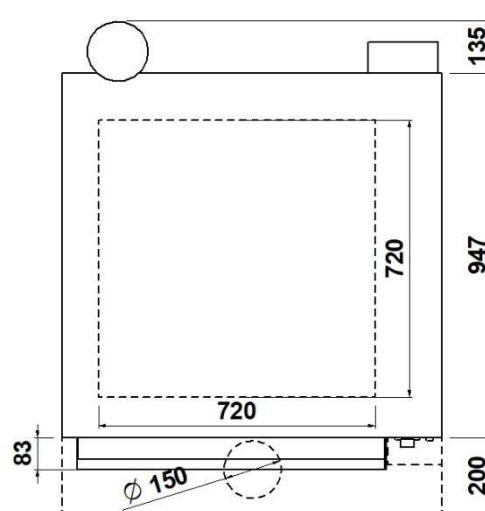
DOTAZIONE STANDARD

- Illuminazione ottenuta tramite lampada alogena
- Dispositivo di sicurezza indipendente di massima temperatura (solo versione elettronica)

OPZIONI E ACCESSORI (SU RICHIESTA)

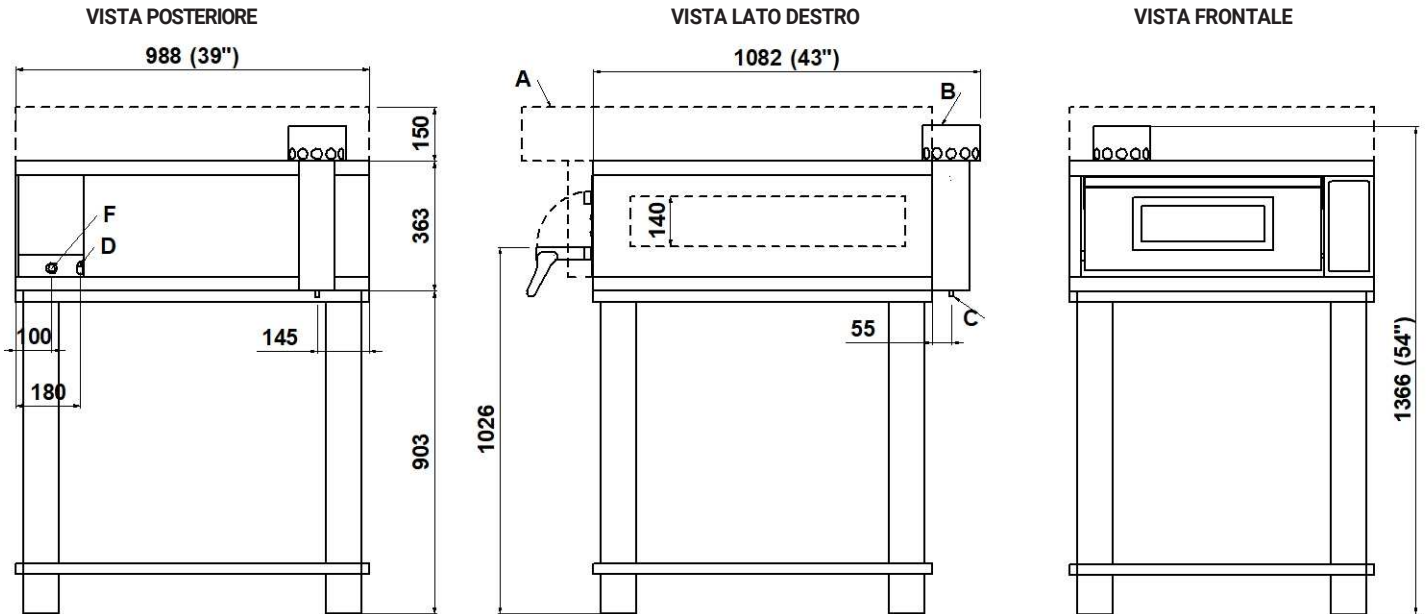
- Cella di lievitazione con ruote altezza 700, 1000mm
- Supporto altezza 600, 900mm
- Kit di 4 ruote
- Guide portateglie aggiuntive per cella e supporto
- Kit per sovrapposizione
- Cappa

VISTA DALL'ALTO



PM 72.72

(assemblato con supporto 900mm)



NOTA: le quote riportate nelle viste sono in millimetri.

A Ø150 raccolta vapori cappa	B Ø INT. 157 scarico vapori	C Ø12 scarico condensa	D M6 vite equipotenziale
F pressacavo			

DIMENSIONI ESTERNE

Altezza est.	760 mm
Profondità est	1082 mm
Larghezza est.	988 mm
Peso	105 kg

CAPACITA' TOTALE DI COTTURA

Teglia (600x600)mm	1
Pizze diametro 350mm	4
Pizze diametro 450mm	1

INFORMAZIONI SPEDIZIONE

Ingombro forno imballato:	
Altezza	550 mm
Profondità	1160 mm
Larghezza	1180 mm
Peso	(105+21) kg

ALIMENTAZIONE E POTENZA

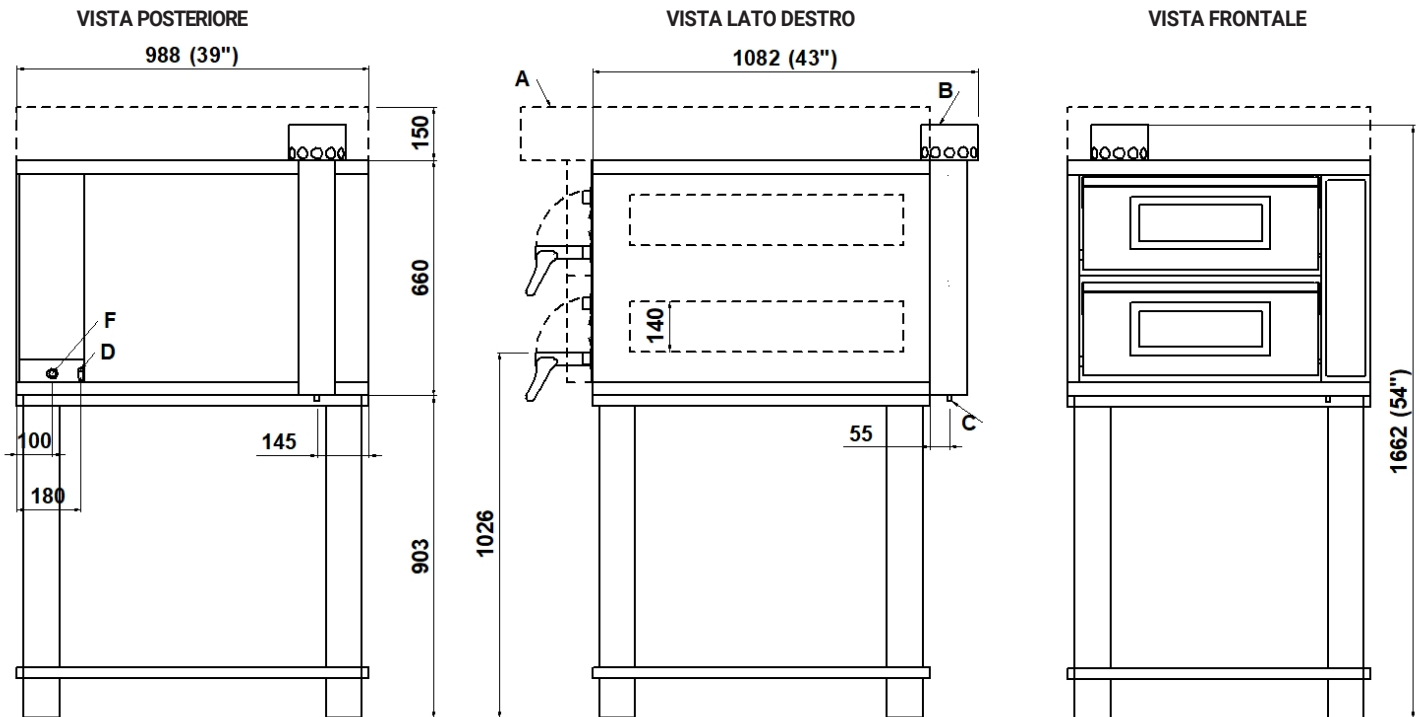
Alimentazione standard	
A.C. V400 3N	
Alimentazione opzionale	
A.C. V230 3	
Frequenza	50/60 Hz
Potenza max	6 kW
*Cons. medio orario	3 kWh
Cavo allacciamento	
tipo H07RN-F	
5x4 mm ² (V400 3N)	
4x6 mm ² (V230 3)	
Alimentazione cella (opzionale)	
A.C. V230 1N 50/60 Hz	
Potenza max	1 kW
*Cons. medio orario	0,5 kWh
Cavo allac. tipo H07RN-F 3x1,5mm ²	

* il dato è suscettibile a variazioni in accordo al differente utilizzo dell'attrezzatura

NOTE: MORETTI FORNI S.P.A. si riserva il diritto di modificare senza preavviso le caratteristiche dei prodotti presentati in questa pubblicazione

PD 72.72

(assemblato con supporto 900mm)



NOTA: le quote riportate nelle viste sono in millimetri.

A Ø150 raccolta vapori cappa	B Ø INT. 157 scarico vapori	C Ø12 scarico condensa	D M6 vite equipotenziale
F pressacavo			

DIMENSIONI ESTERNE

Altezza est.	760 mm
Profondità est	1082 mm
Larghezza est.	988 mm
Peso	175 kg

CAPACITA' TOTALE DI COTTURA

Teglia (600x600)mm	2
Pizze diametro 350mm	8
Pizze diametro 450mm	2

INFORMAZIONI SPEDIZIONE

Ingombro forno imballato:	
Altezza	870 mm
Profondità	1160 mm
Larghezza	1180 mm
Peso	(175+23) kg

ALIMENTAZIONE E POTENZA

Alimentazione standard	
A.C. V400 3N	
Alimentazione opzionale	
A.C. V230 3	
Frequenza	50/60 Hz
Potenza max	12 kW
*Cons. medio orario	6 kWh
Cavo allacciamento	
tipo H07RN-F	
5x6 mm ² (V400 3N)	
4x10 mm ² (V230 3)	
Alimentazione cella (opzionale)	
A.C. V230 1N 50/60 Hz	
Potenza max	1 kW
*Cons. medio orario	0,5 kWh
Cavo allac. tipo H07RN-F 3x1,5mm ²	

* il dato è suscettibile a variazioni in accordo al differente utilizzo dell'attrezzatura

NOTE: MORETTI FORNI S.P.A. si riserva il diritto di modificare senza preavviso le caratteristiche dei prodotti presentati in questa pubblicazione